

## LiberoPro Düz Endüksiyon 1 Fazlı, çift zonlu

SIRA # \_\_\_\_\_

MODEL # \_\_\_\_\_

ADI # \_\_\_\_\_

SIS # \_\_\_\_\_

AIA # \_\_\_\_\_



600879 (EIHAEEMCS)

Endüksiyon ocak, 2 zonlu,  
pişirme zonları arka arkaya,  
1-faz, setüstü

### Ana Özellikler

- Masa üstü kurulumlar için tasarlanmış fişli ünite.
- Daha iyi okunabilirlik için 2 renkli kullanıcı arayüzü (beyaz ve kırmızı).
- Tavaya doğrudan hızlı ısı transferi; çevreye ısı emisyonu olmaz.
- Yalnızca tava mevcut olduğunda gücü aktarmak için otomatik tava algılama.
- Maksimum görünürlük için üstte camlı dokunmatik ekran.
- 1'den 10'a kadar güç seviyesi ayarları.
- Zamanlayıcı işlevi, daha sonra otomatik olarak kapanan pişirme bölgesinin süresini ayarlamak için kullanılabilir.
- 2 bağımsız olarak kontrol edilen pişirme bölgesi.
- KÖPRÜ FONKSİYONU, maksimum 350x450mm boyutlarında dikdörtgen tavaya uygun tek bir geniş yüzey oluşturmak için iki ayrı pişirme bölgesini birleştirmeye olanak tanır.
- Her pişirme bölgesi için 120 mm'den 240 mm'ye kadar olan tencere ve tavalar için uygundur.
- Maksimum kullanılabilir güç: 3,5 kW. Kullanıcı arayüzü, kullanılan güce göre her pişirme bölgesinde seçilebilen güç seviyesini gösterir.
- Kendi kendine teşhis: işlev bozukluğu durumunda bir hata kodu görüntülenir (Exxx).
- Pişirme yoğunluğuna göre LiberoPro Point fan hızının otomatik düzenlenmesi için LiberoPro Duo işlevi için tasarlanmıştır.
- Ağır hizmete uygun, 4 mm kalınlıkta cam-seramik pişirme yüzeyi.

### Konstruksiyon

- AISI 304 2 mm kalınlığında 4 taraflı benzersiz çerçeve.
- Aylık temizlik için temizlenmesi ve çıkarılması kolay endüksiyon hava filtreleri.
- 4 ayak, kablo ve fiş dahildir.
- Suya karşı koruma sınıfı: IPX4.

### Sürdürülebilirlik

- [NOT TRANSLATED]

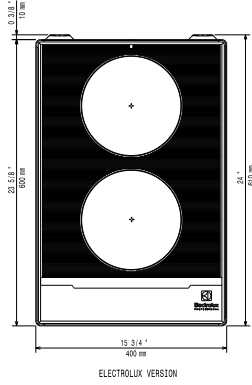


### Opsiyonel Aksesuarlar

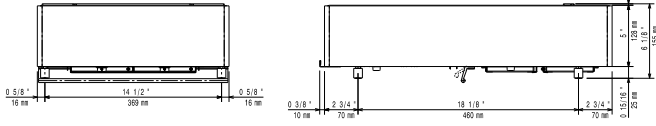
- Endüksiyon ocak için tava, Çap:200 mm PNC 653596
- Endüksiyon ocak için tava, Çap:240 mm PNC 653597
- Endüksiyon ocaklar için tava, nervürlü pleyt 260x330 mm PNC 653618

Onay: \_\_\_\_\_

Üst

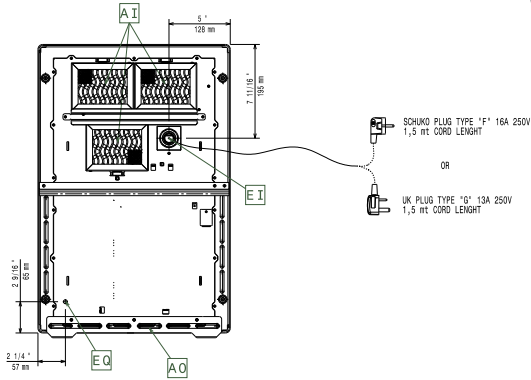


Yan



EI = Elektrik bağlantısı  
EO = Elektrik çıkışı

Other

**Elektrik:**

<b>Voltaj:</b>	220-240 V/1N ph/50-60 Hz
<b>600879 (E1HAEEMCS)</b>	
<b>Ön Pleyt Watt:</b>	3.5 kW
<b>Arka Pleyt Watt:</b>	3.5 kW
<b>Fiş tipi:</b>	CE-SCHUKO
<b>Minimum AMP:</b>	16A

**Temel bilgiler:**

<b>Dış boyutlar, Genişlik:</b>	400 mm
<b>Dış boyutlar, Derinlik:</b>	600 mm
<b>Dış boyutlar, Yükseklik:</b>	152 mm
<b>Net ağırlık:</b>	19.5 kg